

MINK MV 0312 B

Torrstående klovakuumpump



Tyst

Låg bullernivå tack vare modern akustisk design, kan installeras direkt vid arbetsstationer

Effektiv

Senaste klovakuumtekniken, låg energiförbrukning, minimerade driftskostnader, minimalt underhåll, effektiv luftkylning

Kompakt

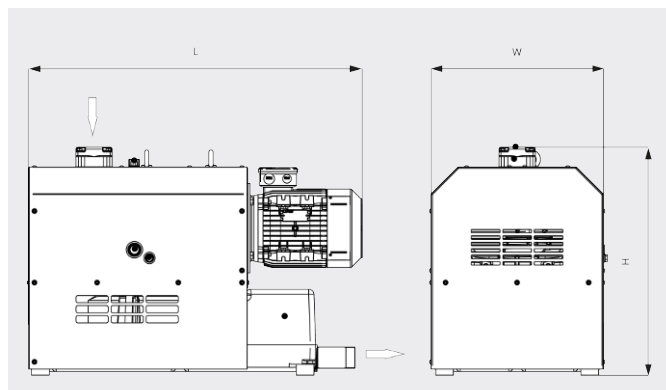
Kompakt design

MINK MV 0312 B

Torrstående klovakuumpump



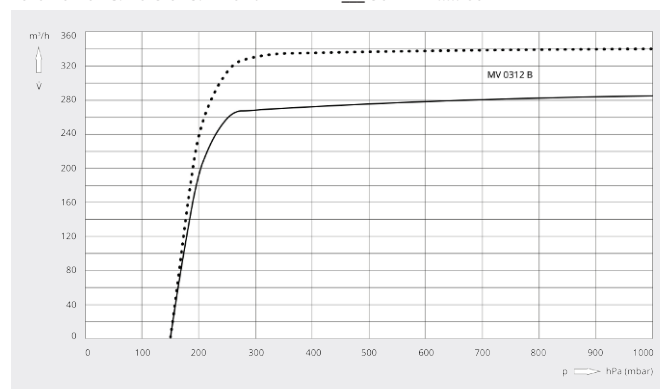
Måttritning



Kapacitet

Luft vid 20 °C. Tolerans: ± 10 %

— 50 Hz 60 Hz



MINK MV 0312 B	
Nominell kapacitet	290 / 345 m³/h (50/60 Hz)
Sluttryck	150 hPa (mbar) (50/60 Hz)
Nominellt motorvärde	5,5 / 6,5 kW (50/60 Hz)
Nominell motorhastighet	3000 / 3600 min ⁻¹ (50/60 Hz)
Ljudnivå (ISO 2151)	69 / 72 dB(A) (50/60 Hz)
Vikt ca	300 kg
Dimensioner (L x W x H)	940 x 500 x 650 mm
Gasinlopp / utlopp	G2" / R 1¼"

VILL DU VETA MER?

Kontakta oss direkt!
info@busch.se eller +46 31 338 00 80



KONTAKT



RING OSS NU